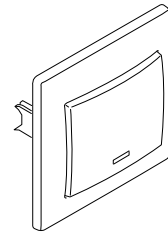


**Lexman**  
**LIKA**

**2** GUARANTEE YEARS

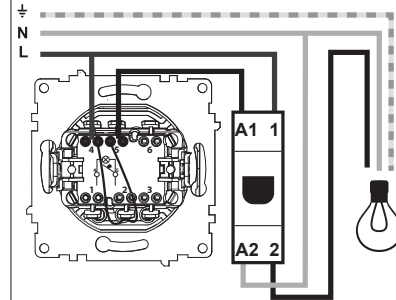


REF: 9220-00NA

ADEO Services 135 Rue Sadi Carnot  
CS 00001 - 59790 RONCHIN - France

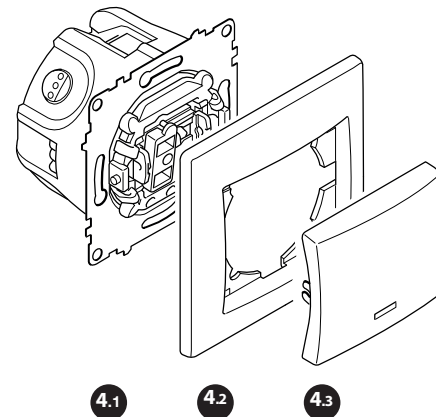
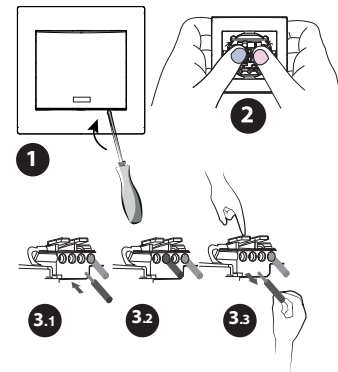
**FR** Mode d'emploi **PL** Instrukcja Obsługi **EN** Instruction Manual

POUSOIR AVEC VOYANT  
LUMINEUX  
ŁĄCZNIK ZWIERNY  
Z PODŚWIETLENIEM  
PUSH SWITCH  
WITH LIGHT INDICATOR



250V ~  
10 A

Version originale du mode d'emploi / Tłumaczenie z oryginalnej instrukcji obsługi /  
Translation of the original version of user manual.



**FR**



Couper le courant avant toute intervention



\*Garantie 2 ans



**INSTALLATION**

(1) déclipser le(s) cache(s) à l'aide d'un tournevis. (2) Tirer la plaque en poussant sur le mécanisme

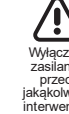
CONNEXION : dénuder le(s) fil(s) rigide(s) (longueur indiquée sur le produit). (3.1, 3.2) insérer le(s) fil(s).

DECONNEXION : (3.3) Presser le levier et tirer simultanément sur le fil.

(4.1) Installer la ou les fonctions. (4.2) Clipper la plaque (4.3) Clipper le ou les caches.

Ce produit doit être installé conformément aux règles d'installation et de préférence par un électricien qualifié. Une installation et une utilisation incorrectes peuvent entraîner des risques de choc électrique ou d'incendie. Ne pas ouvrir, démonter, altérer ou modifier l'appareil sauf mention particulière indiquée dans la notice.  
RECYCLAGE  
Ce produit comporte le symbole du tri sélectif pour les déchets d'équipements électriques et électroniques (DEEE). Cela signifie que ce produit doit être traité conformément à la Directive européenne 2012/19/UE pour être recyclé ou démonté afin de minimiser son impact sur l'environnement. L'utilisateur peut choisir de donner son produit à un organisme de recyclage compétent ou au distributeur lui ayant vendu un équipement électrique ou électronique neuf.

**PL**



Wyłączyć zasilanie przed jakąkolwiek interwencją



\*2 lat gwarancji



**INSTALACJA**

(1) odpiąć pokrywę (y) śrubokrętem. (2) Pociągnij płytę, naciskając mechanizm.

POŁĄCZENIE : zdejmowanie sztywnych nici długość wskazana na produkcie (3.1, 3.2) włóż gwint (y).

ODŁĄCZENIE : (3.3) Naciśnij dźwignię i jednocześnie pociągnij nić.

(4.1) Zainstaluj funkcję. (4.2) Strzyż płytkę. (4.3) Przyprnij maskę

Produkt ten musi być zainstalowany zgodnie z przepisami instalacyjnymi i najlepiej przez wykwalifikowanego elektryka. Nieprawidłowa instalacja i użytkowanie może spowodować porażenie prądem elektrycznym lub pożar. Nie należy otwierać, demontować, zmieniać ani modyfikować urządzenia.  
RECYKLINGU  
Produkt ten zawiera symbol recyklingu zużytego sprzętu elektrycznego i elektronicznego (WEEE). Oznacza to, że produkt ten musi być traktowane zgodnie z Europejską dyrektywą UE/19-2012 i zostać zdemontowany lub poddany recyklingowi aby zmniejszyć jego wpływ na środowisko. Użytkownik może oddać swój produkt do centrum recyklingu lub sklepu, który sprzedał mu nowe urządzenie elektryczne lub elektroniczne.

**EN**



Cut off electricity before any operation



\*Guarantee 2 years



**SETUP**

(1) unclip the cover (s) with a screwdriver. (2) Pull the plate by pushing on the mechanism.

CONNECTION : strip rigid wire(s), length indicated on the product (3.1, 3.2) insert the wire (s).

DISCONNECTION : (3.3) Press the lever and simultaneously pull the wire.

(4.1) Install the function (s) (4.2) Clip the plate. (4.3) Clip the mask (s)

This product must be set up in compliance with setup regulations, and preferably by a qualified technician. Incorrect setup and use may result in electric shock or fire hazard. Do not open, disassemble, alter, nor modify this appliance  
RECYCLING  
This product carries the symbol for disposal of Waste Electrical and Electronic Equipment (WEEE). This means that this product must be disposed of in compliance with the European Directive 2012/19/UE for it to be recycled or disassembled in order to minimize its impact on the environment. The user may opt for giving his/her product to a competent recycling agency or to the retailer where the new electric or electronic equipment was purchased.